

PIATTAFORMA DI TRASPORTO

**TRANSPORT PLATFORM
PLATEFORME DE TRANSPORT**

MOD.

MB C 500/120



TECNOLOGIE PER SALIRE • TECHNOLOGIES TO CLIMB • TECHNOLOGIE POUR MONTER



MABER®

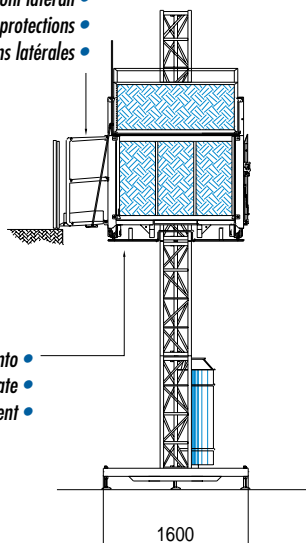
PIATTAFORMA DI TRASPORTO

TRANSPORT PLATFORM PLATEFORME DE TRANSPORT

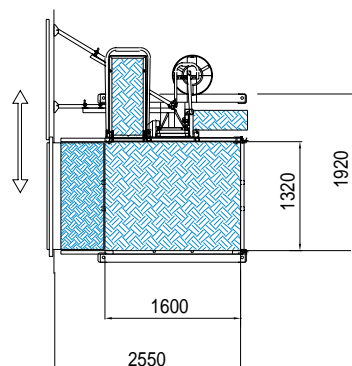
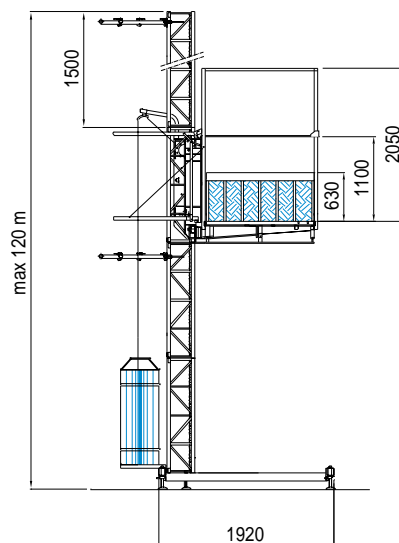
MOD.

MB C 500/120

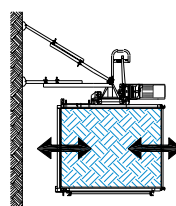
- Rampa di sbarco con protezioni laterali •
- Unloading ramp with side protections •
- Abattant avec protections latérales •



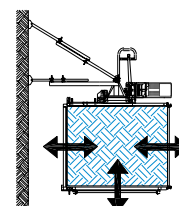
- Griglia anti-schiacciamento •
- Anti-crushing grate •
- Grille anti-écrasement •



	500 kg v=24 m/min
	+ 400 kg v=24 m/min
	+ 300 kg v=24 m/min
	+ 200 kg v=24 m/min



mod. MB C 500/120 - 2



mod. MB C 500/120 - 3

CARATTERISTICHE TECNICHE

Altezza max ancorata
Capacità (comprese 3 persone)
Distanza max tra ancoraggi
Larghezza cabina
Lunghezza cabina
Tensione monofase
Tensione trifase
Potenza motore
Velocità di sollevamento
Freno di emergenza meccanico brevettato

TECHNICAL FEATURES

Max anchored height
Capacity (incl. max 3 pers.)
Anchorage max distance
Cage width
Cage length
One-phase voltage
Three-phase voltage
Power supply
Climbing speed
Patented mechanical emergency brake

CARACTERISTIQUES TECHNIQUES

Hauteur max avec ancrages
Capacité (3 pers. incluses)
Distance maxi entrè ancrages
Largeur cabine
Longueur cabine
Voltage monophasé
Voltage triphasé
Puissance moteur
Vitesse de levage
Frein d'urgence mécanique breveté

MB C 500/120-T

m. 120
kg. 500
m. 6
mm. 1320
mm. 1600
V-Hz 400 - 50
Kw 2,2
m./min. 12

MB C 500/120-M

m. 120
kg. 500
m. 6
mm. 1320
mm. 1600
V-Hz 230 - 50
Kw 2,5
m./min. 12



36050 Bressanvido (Vicenza) Italy - Via S. Benedetto, 14 / P

Tel. +39 0 444 • 660674 r.a. - Fax +39 0 444 • 660872

E-mail: info@maber.info - www.maber.info