

PIATTAFORMA AUTOSOLLEVANTE

**CLIMBING WORK PLATFORM
PLATEFORME DE TRAVAIL**

MOD.

MB S 01-02/120



TECNOLOGIE PER SALIRE • TECHNOLOGIES TO CLIMB • TECHNOLOGIE POUR MONTER



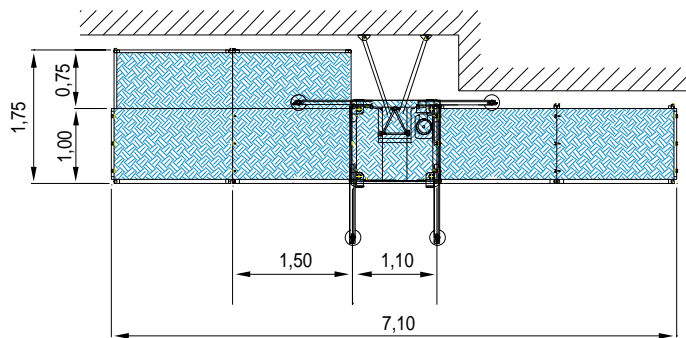
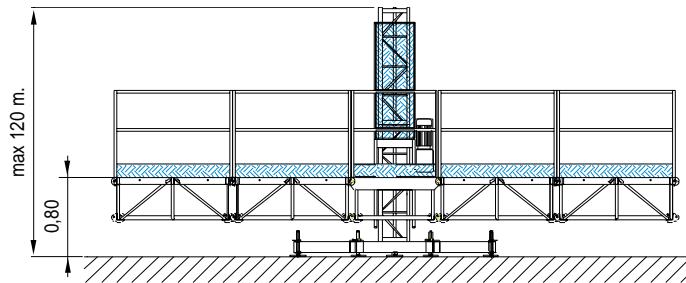
MABER®

PIATTAFORMA AUTOSOLLEVANTE MONOCOLONNA

SINGLE-MAST CLIMBING WORK PLATFORM PLATEFORME DE TRAVAIL MONO-MAT

MOD.

MB S 01/120



CARATTERISTICHE TECNICHE

Altezza max ancorata
Capacità
Distanza max tra ancoraggi
Lunghezza max del piano di lavoro
Larghezza max del piano di lavoro
Larghezza min. del piano di lavoro
Tensione trifase
Potenza motore
Velocità di sollevamento
Freno di emergenza meccanico brevettato

* Vedere manuale

TECHNICAL FEATURES

Max anchored height
Capacity
Anchorage max distance
Working platform max length
Working platform max width
Working platform min. width
Three-phase voltage
Power supply
Climbing speed
Patented mechanical emergency brake

* See manual

CARACTERISTIQUES TECHNIQUES

Hauteur max avec ancrages
Capacité
Distance maxi entre ancrages
Longueur maxi du plan de travail
Largeur maxi du plan de travail
Largeur min. du plan de travail
Voltage triphasé
Puissance moteur
Vitesse de levage
Frein d'urgence mécanique breveté

* Voir le manuel

MB S 01/120

m. 120
kg 800 *
m. 6
m. 7,10
m. 1,75
m. 1,00
V-Hz 400-50
Kw 3
m./min. 10

La MABER Costruzioni srl si riserva a termini di legge la proprietà di questo disegno con divieto di riproduzione o di renderlo noto a terzi o a ditte concorrenti senza la sua autorizzazione. Le misure possono subire variazioni senza preavviso.



36050 Bressanvido (Vicenza) Italy - Via S. Benedetto, 14 / P

Tel. +39 0 444 • 660871 r.a. - Fax +39 0 444 • 660872

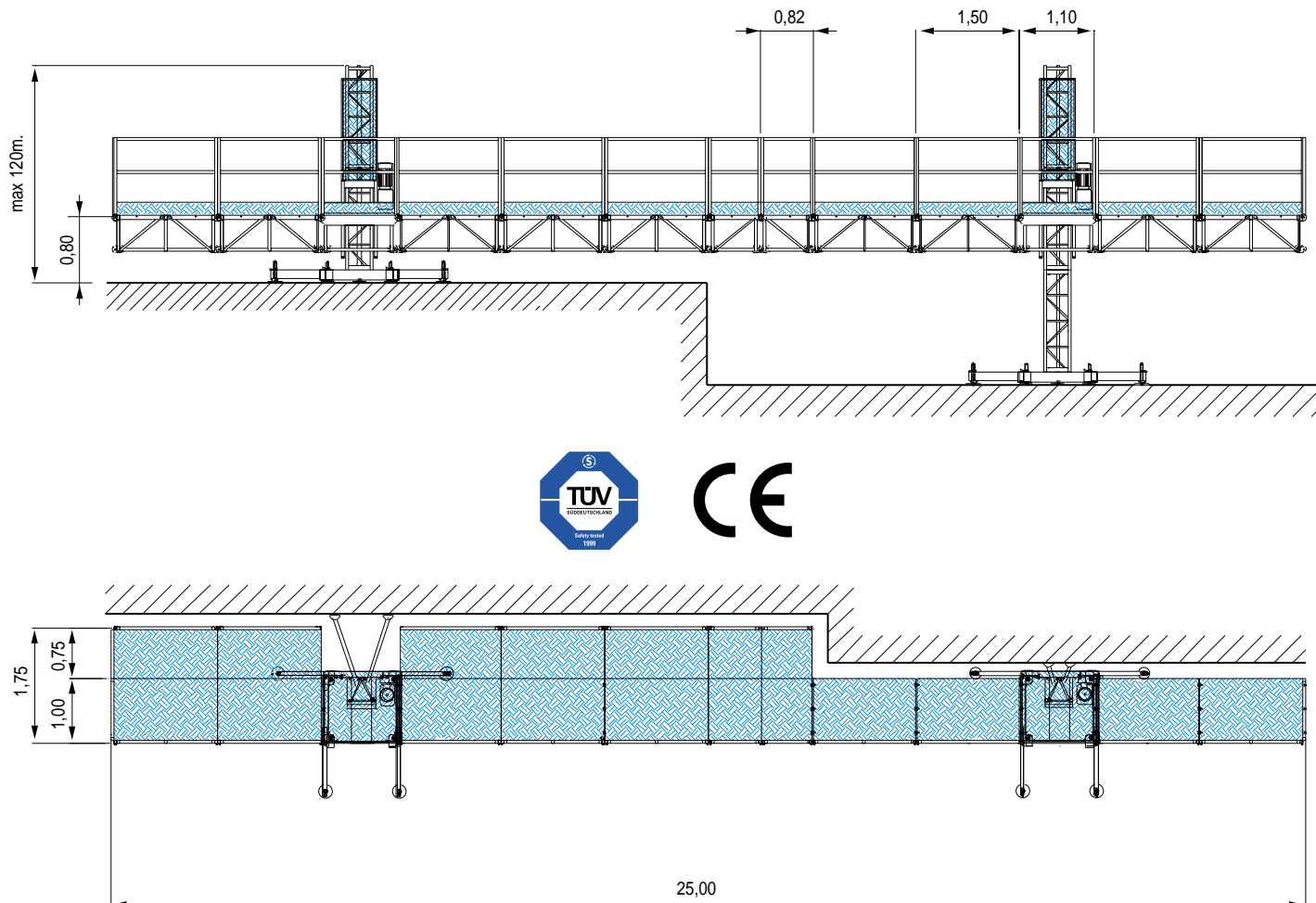
E-mail: info@maber.info - www.maber.info

PIATTAFORMA AUTOSOLLEVANTE BICOLONNA

TWIN-MAST CLIMBING WORK PLATFORM PLATEFORME DE TRAVAIL BI-MAT

MOD.

MB S 02/120



CARATTERISTICHE TECNICHE

Altezza max ancorata
Capacità
Distanza max tra ancoraggi
Lunghezza max del piano di lavoro
Larghezza max del piano di lavoro
Larghezza min. del piano di lavoro
Tensione trifase
Potenza motore
Velocità di sollevamento
Freno di emergenza meccanico brevettato

* Vedere manuale

TECHNICAL FEATURES

Max anchored height
Capacity
Anchorage max distance
Working platform max length
Working platform max width
Working platform min. width
Three-phase voltage
Power supply
Climbing speed
Patented mechanical emergency brake

* See manual

CARACTERISTIQUES TECHNIQUES

Hauteur max avec ancrages
Capacité
Distance maxi entre ancrages
Longueur maxi du plan de travail
Largeur maxi du plan de travail
Largeur min. du plan de travail
Voltage triphasé
Puissance moteur
Vitesse de levage
Frein d'urgence mécanique breveté

* Voir le manuel

MB S 02 / 120

m. 120
kg 2000 *
m. 6
m. 25,00
m. 1,75
m. 1,00
V-Hz 400-50
Kw 2 x 3
m./min. 10

La MABER Costruzioni srl si riserva a termini di legge la proprietà di questo disegno con divieto di riprodotto o di renderlo noto a terzi o a ditte concorrenti senza la sua autorizzazione. Le misure possono subire variazioni senza preavviso.



36050 Bressanvido (Vicenza) Italy - Via S. Benedetto, 14 / P

Tel. +39 0 444 • 660871 r.a. - Fax +39 0 444 • 660872

E-mail: info@maber.info - www.maber.info

MOD.

MB S 01-02/120

CARATTERISTICHE TECNICHE

Motori elettrici autofrenanti

Quadro elettrico: tensione a 48 V

Controllo fasi

Freno di emergenza meccanico brevettato

Discesa manuale in caso di mancanza di corrente

Colonne terminali con cremagliera interrotta

Reti di protezione per colonne verticali

Fincorsa di salita

Extracorsa di salita

Fincorsa di discesa

Extracorsa di discesa

Fincorsa presenza colonna verticale

Extracorsa presenza colonna verticale

Fincorsa di controllo chiusura porta d'accesso

Autolivellamento

Extracorsa di autolivellamento

Limitatore di carico meccanico

Possibilità di lavorare su facciate inclinate

TECHNICAL FEATURES

Self-braking electric motors

Electric panel: 48 V voltage

Phase control

Patented mechanical emergency brake

Manual descent in case of a lack of power

Top mast sections with interrupted rack

Mast protections

Top limit switch

Top emergency limit switch

Bottom limit switch

Bottom emergency limit switch

Mast sensing limit switch

Mast sensing ultimate limit switch

Limit switch to control the closing of the access door

Self-levelling device

Self-levelling emergency device

Mechanical overload device

It is possible to work on sloping façades

CARACTERISTIQUES TECHNIQUES

Moteurs électriques autofreinants

Tableau électrique: voltage 48 V

Contrôle des phases

Frein d'urgence mécanique breveté

Descente manuelle dans le cas d'une manque de courante

Eléments supérieurs du mât avec crémaillère coupée

Grilles de protection des mâts

Fin de course de montée

Dispositif d'urgence de montée

Fin de course de descente

Dispositif d'urgence de descente

Fin de course qui contrôle la présence du mât

Dispositif d'urgence pour la présence du mât

Fin de course qui contrôle la fermeture de la porte d'entrée

Dispositif d'auto-nivelage

Dispositif d'urgence pour l'auto-nivelage

Limiteur de charge mécanique

Possibilité de travailler sur façades penchées



MABER®

36050 Bressanvido (Vicenza) Italy - Via S. Benedetto, 14 / P

Tel. +39 0 444 • 660871 r.a. - Fax +39 0 444 • 660872

E-mail: info@maber.info - www.maber.info