

ELEVATORE A CREMAGLIERA

**RACK AND PINION ELEVATOR
ELEVATEUR A CREMAILLIERE**

MOD.

MB 500/120



TECNOLOGIE PER SALIRE • TECHNOLOGIES TO CLIMB • TECHNOLOGIE POUR MONTER



MABER®

ELEVATORE A CREMAGLIERA

RACK AND PINION ELEVATOR ELEVATEUR A CREMAILLIERE

MOD.

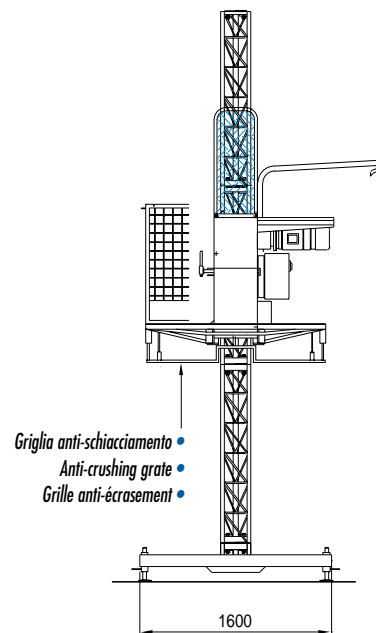
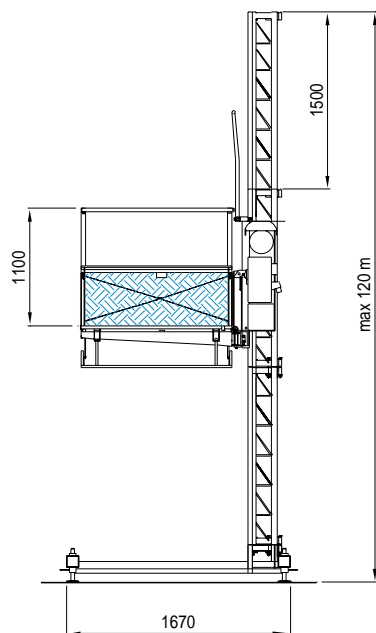
MB 500/120



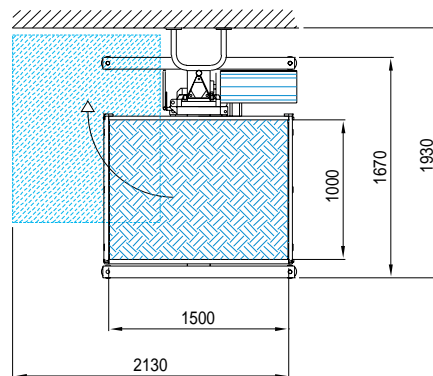
- Elevatore in posizione di carico.
- Material hoist in loading position.
- Monte-matériaux en position de chargement.



- Elevatore ruotato di 90°, in posizione di scarico.
- 90° rotated material hoist in unloading position.
- Monte-matériaux tourné de 90° en position de déchargement.



- Griglia anti-schiacciamento
- Anti-crushing grate
- Grille anti-écrasement



CARATTERISTICHE TECNICHE

Altezza max ancorata
Capacità
Distanza max tra ancoraggi
Larghezza cabina
Lunghezza cabina
Tensione monofase
Tensione trifase
Potenza motore
Velocità di sollevamento
Freno di emergenza meccanico brevettato

TECHNICAL FEATURES

Max anchored height
Capacity
Anchorage max distance
Cage width
Cage length
One-phase voltage
Three-phase voltage
Power supply
Climbing speed
Patented mechanical emergency brake

CARACTERISTIQUES TECHNIQUES

Hauteur max avec ancrages
Capacité
Distance maxi entrè ancrages
Largeur cabine
Longueur cabine
Voltage monophasé
Voltage triphasé
Puissance moteur
Vitesse de levage
Frein d'émurgence mécanique breveté

MB 500/120 - T

m. 120
kg. 500
m. 6
mm. 1000
mm. 1500
V-Hz 400 - 50
Kw 3
m./min. 25

MB 500/120 - M

m. 120
kg. 350
m. 6
mm. 1000
mm. 1500
V-Hz 230 - 50
Kw 1,7
m./min 15



36050 Bressanvido (Vicenza) Italy - Via S. Benedetto, 14 / P

Tel. +39 0 444 • 660871 r.a. - Fax +39 0 444 • 660872

E-mail: info@maber.info - www.maber.info