

ELEVATORE A CREMAGLIERA

**RACK AND PINION ELEVATOR
ELEVATEUR A CREMAILLIERE**

MOD.

MB 350/100



TECNOLOGIE PER SALIRE • TECHNOLOGIES TO CLIMB • TECHNOLOGIE POUR MONTER



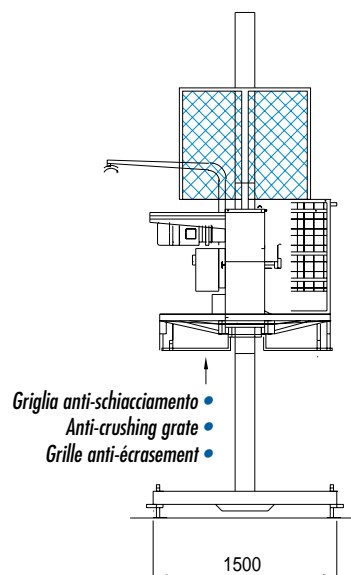
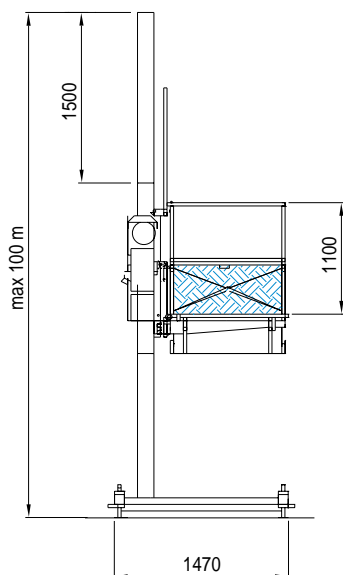
MABER®

ELEVATORE A CREMAGLIERA

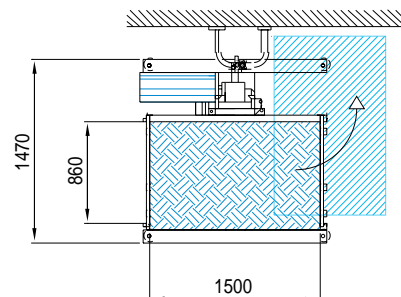
RACK AND PINION ELEVATOR ELEVATEUR A CREMAILLIERE

MOD.

MB 350/100



CE



CARATTERISTICHE TECNICHE

Altezza max ancorata
Capacità
Distanza max tra ancoraggi
Larghezza cabina
Lunghezza cabina
Tensione monofase
Tensione trifase
Potenza motore
Velocità di sollevamento
Freno di emergenza meccanico brevettato

TECHNICAL FEATURES

Max anchored height
Capacity
Anchorage max distance
Cage width
Cage length
One-phase voltage
Three-phase voltage
Power supply
Climbing speed
Patented mechanical emergency brake

CARACTERISTIQUES TECHNIQUES

Hauteur max avec ancrages
Capacité
Distance maxi entrè ancrages
Largeur cabine
Longueur cabine
Voltage monophasé
Voltage triphasé
Puissance moteur
Vitesse de levage
Frein d'urgence mécanique breveté

MB 350/100 - T

m. 100
kg. 350
m. 6
mm. 860
mm. 1500
V-Hz 400 - 50
Kw 3
m./min. 30

MB 350/100 - M

m. 100
kg. 250
m. 6
mm. 860
mm. 1500
V-Hz 230 - 50
Kw 1,7
m./min. 20