

**ELEVATORE A CREMAGLIERA**

**RACK AND PINION ELEVATOR  
ELEVATEUR A CREMAILLIERE**

MOD.

MB 1500/150



TECNOLOGIE PER SALIRE • TECHNOLOGIES TO CLIMB • TECHNOLOGIE POUR MONTER



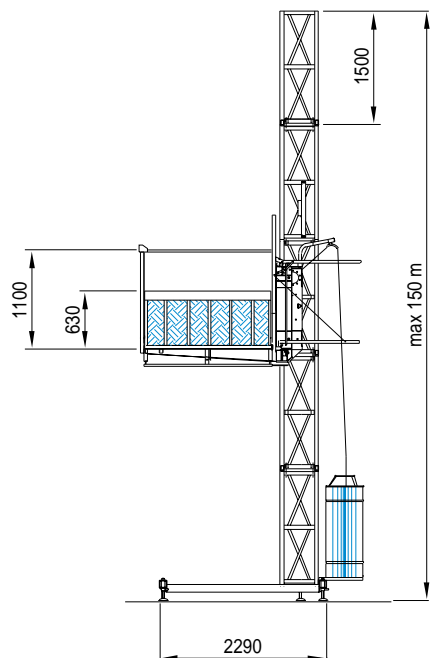
**MABER®**

# ELEVATORE A CREMAGLIERA

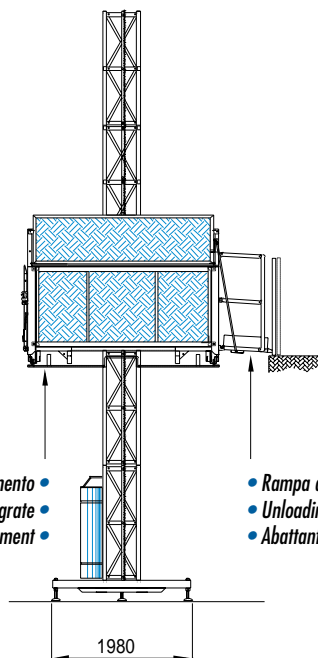
## RACK AND PINION ELEVATOR ELEVATEUR A CREMAILLIERE

MOD.

MB 1500/150

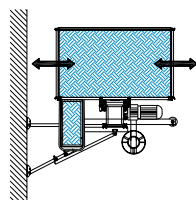


CE

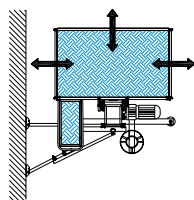


Griglia anti-schiacciamento •  
Anti-crushing grate •  
Grille anti-écrasement •

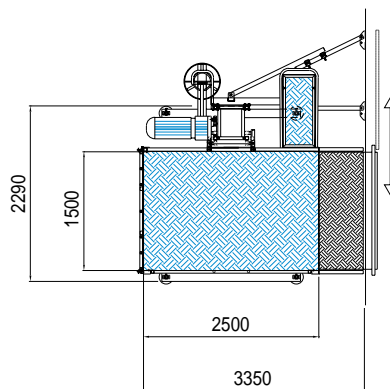
• Rampa di sbarco con protezioni laterali  
• Unloading ramp with side protections  
• Abattant avec protections latérales



mod. MB 1500/150 - 2



mod. MB 1500/150 - 3



### CARATTERISTICHE TECNICHE

Altezza max ancorata  
Capacità  
Distanza max tra ancoraggi  
Larghezza cabina  
Lunghezza cabina  
Tensione trifase  
Potenza motore  
Velocità di sollevamento  
Freno di emergenza meccanico brevettato

### TECHNICAL FEATURES

Max anchored height  
Capacity  
Anchorage max distance  
Cage width  
Cage length  
Three-phase voltage  
Power supply  
Climbing speed  
Patented mechanical emergency brake

### CARACTERISTIQUES TECHNIQUES

Hauteur max avec ancrages  
Capacité  
Distance maxi entre ancrages  
Largeur cabine  
Longueur cabine  
Voltage triphasé  
Puissance moteur  
Vitesse de levage  
Frein d'urgence mécanique breveté

### MB 1500/150

m. 150  
Kg 1500  
m. 9  
mm. 1500  
mm. 2500  
V-Hz 400 - 50  
Kw 2 x 5,5  
m./min. 30